

**HITECO** MULTITECH - MTC | WITH ER

**QN-1F 6/18 18 ER32 DX**



## SPECIFICHE TECNICHE TECHNICAL SPECIFICATIONS

S1  
**kW** 6

S6  
**kW** 7,2

S1  
**Nm** 3,2

S6  
**Nm** 3,8

S1  
**A** 12,5

S6  
**A** 15,3

**Volt** 380

**Pol  
es** 2

**Sup  
ply** inverter

**rpm** 18000

**kg** 15

## EQUIPAGGIAMENTO EQUIPMENT

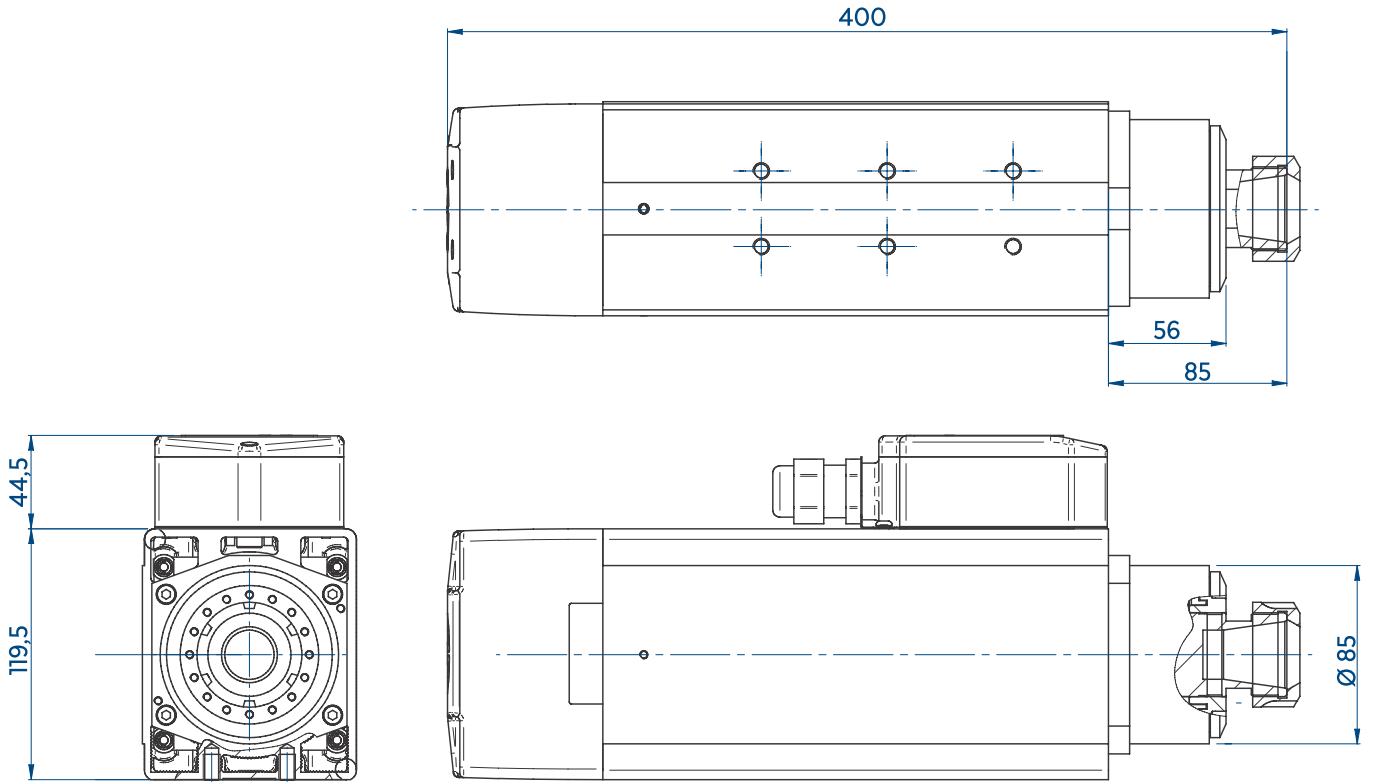
 Raffreddamento con  
elettroventola  
Electrofan cooling

 ER32 DX

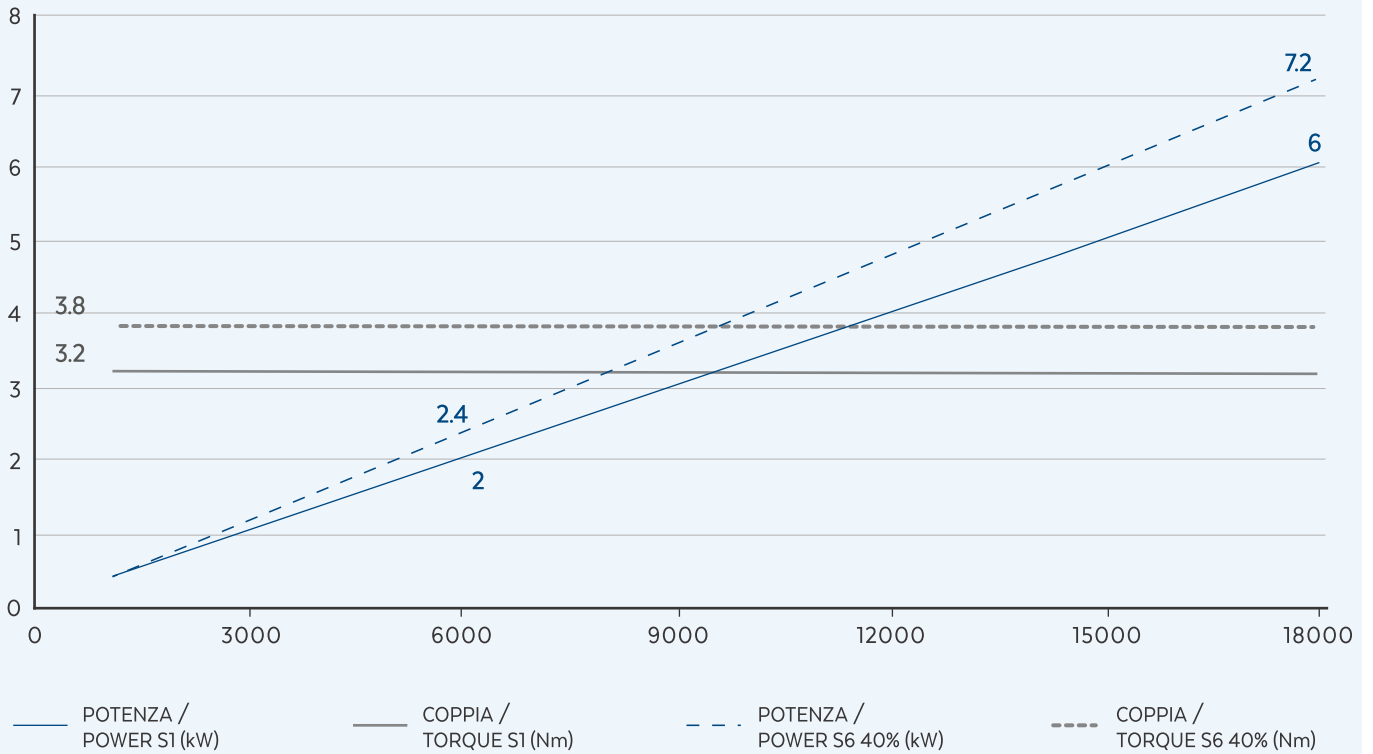
## OPZIONALI OPTIONALS

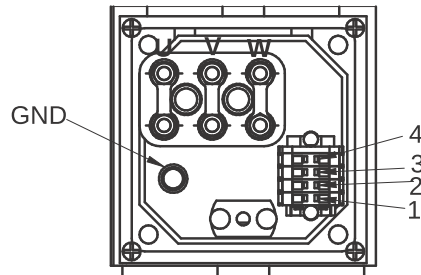
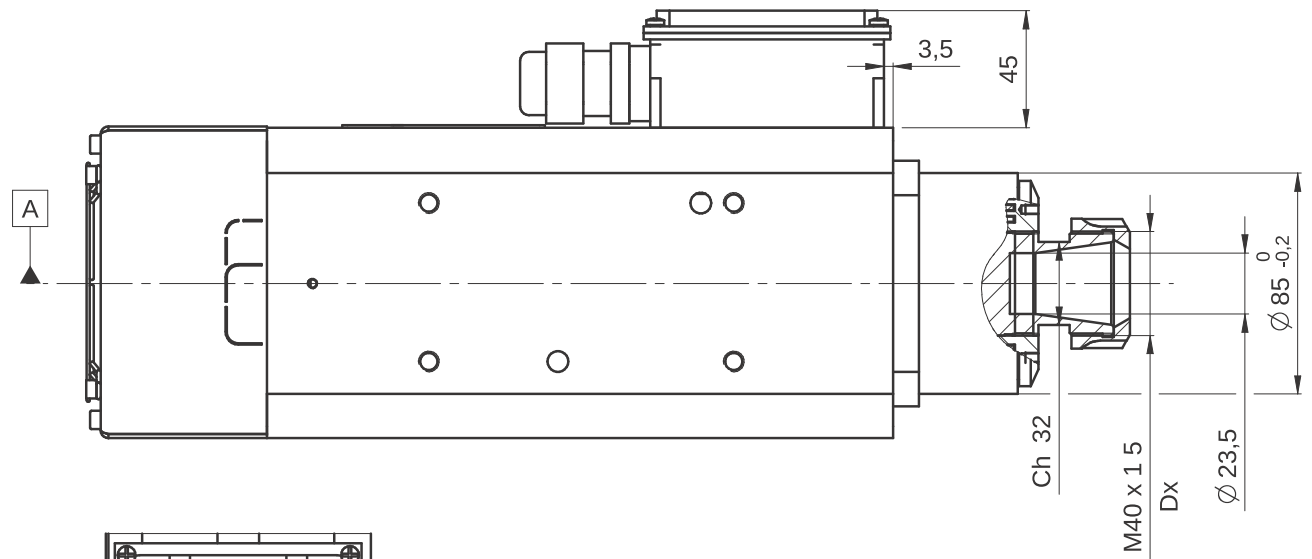
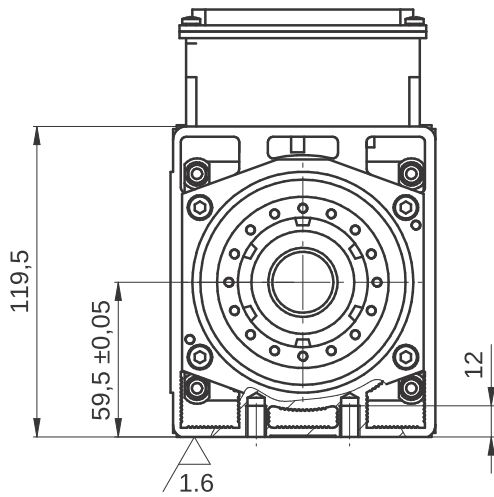
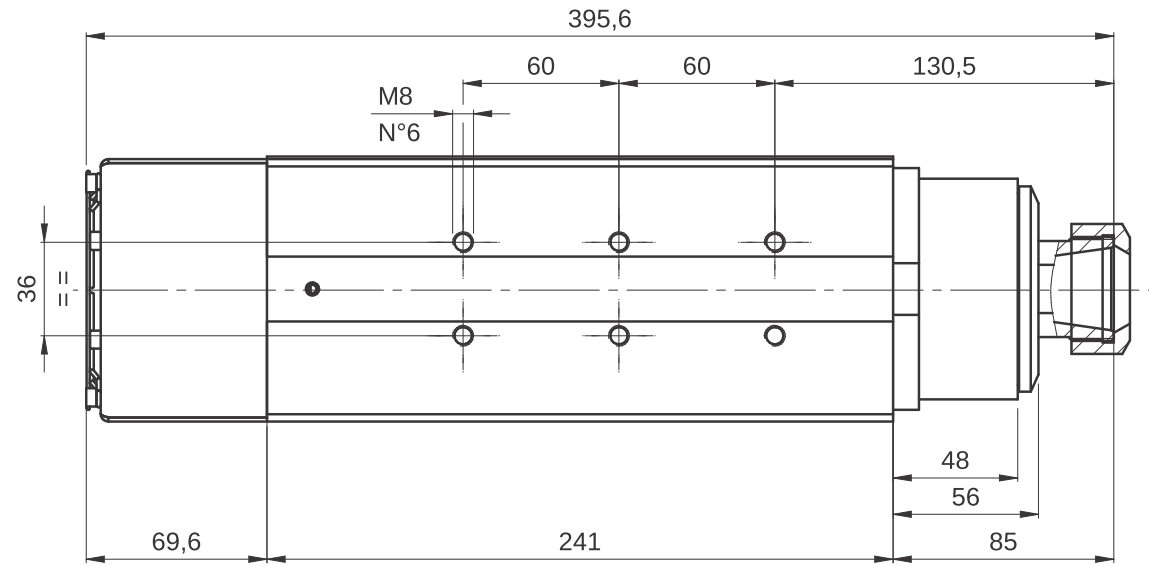
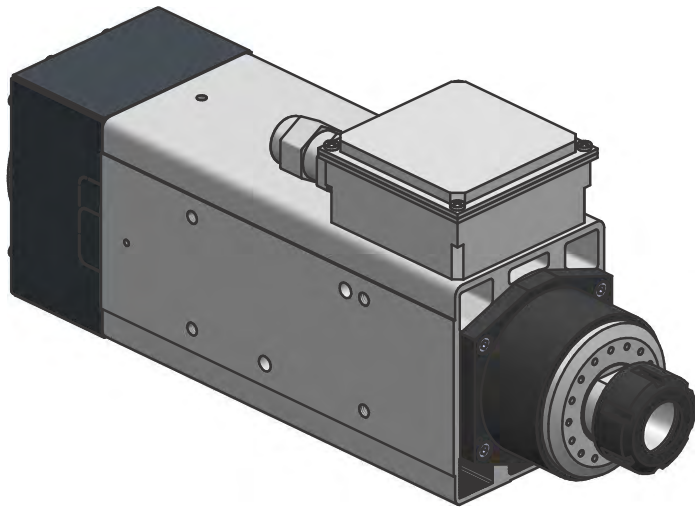
 Dual voltage  
220V-380V





## PRESTAZIONI PERFORMANCES





CONNESSIONI ELETTRICHE DI POTENZA/ POWER ELECTRIC CONNECTIONS	
DESCRIZIONE / DESCRIPTION	COLORE / COLOR
U - FASE / MOTOR PHASE	BIANCO / WHITE
V - FASE / MOTOR PHASE	ROSSO / RED
W - FASE / MOTOR PHASE	NERO / BLACK

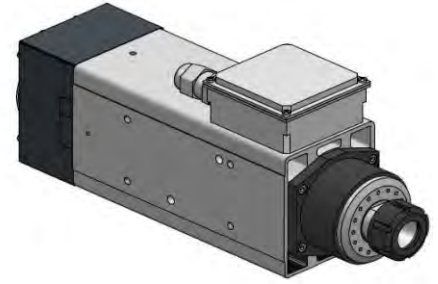
CONNESSIONI ELETTRICHE / ELECTRIC CONNECTIONS		
PIN	DESCRIZIONE / DESCRIPTION	COLORE / COLOR
1	- Vcc ALIMENTAZIONE VENTOLA / -Vcc ELECTROFAN POWER SUPPLY	MARRONE / BROWN
2	+ Vcc ALIMENTAZIONE VENTOLA / +Vcc ELECTROFAN POWER SUPPLY	BLU / BLUE
3	SONDA TERMICA STATORE / BI-METALLIC STATOR THERMAL SWITCH	GIALLO / YELLOW
	SONDA TERMICA STATORE / BI-METALLIC STATOR THERMAL SWITCH	GIALLO / YELLOW

Elettromandrino / Electros spindle:

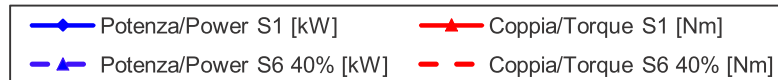
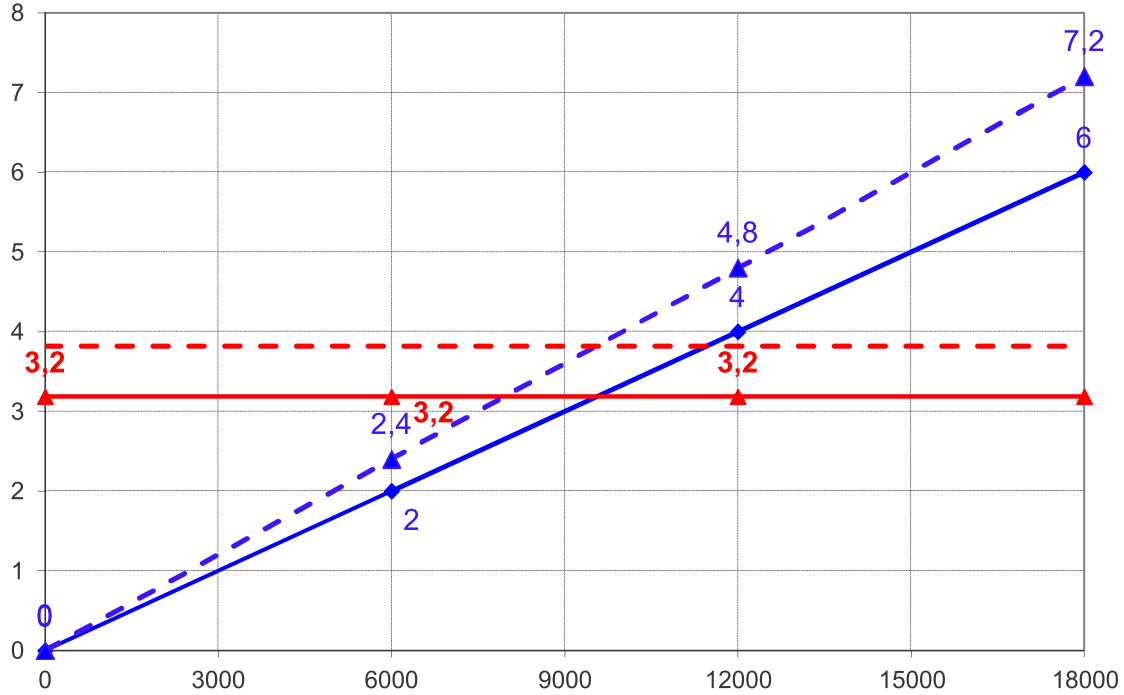
**QN1F 6/18 18 ER32 DX**

Codice/Code:

**QN.200.A06.02**



## Prestazioni / Performances



## Specifiche tecniche / Technical specifications

Potenza max. (S1) / Max. Power.(S1 duty)	6 kW @ 18000 rpm
Coppia max. (S1) / Max. Torque (S1 duty)	3,2 Nm
Velocità max. / Max. speed	18000 rpm
Numero di poli / Poles	2
Tensione / Voltage	380 V
Corrente nom. / Current	12,5
Rotazione / Rotation	CW
Azionamento / Supply	con inverter / by inverter
Attacco / Tool interface	ER32 DX
Cuscinetti Anteriori / Frontal ball bearings	Oblighi ad alta velocità alta precisione / High speed high precision angular contact ball bearings
Raffreddamento / Cooling	elettroventola 24V DC / air by electric fan 24V DC
Peso / Weight	15 kg

